



Pallehat/Pallesvøb



Gør en europapalle mere festlig. En hurtig, nem og billig displayløsning i butikken. Hvor pallesvøbet kun dækker siderne, dækker pallehatten sider og top.

Materiale: 150 gr. Non-Woven.

Europapalle: 80 x 120 cm



1 palle = 15 cm



2 paller = 30 cm



3 paller = 45 cm

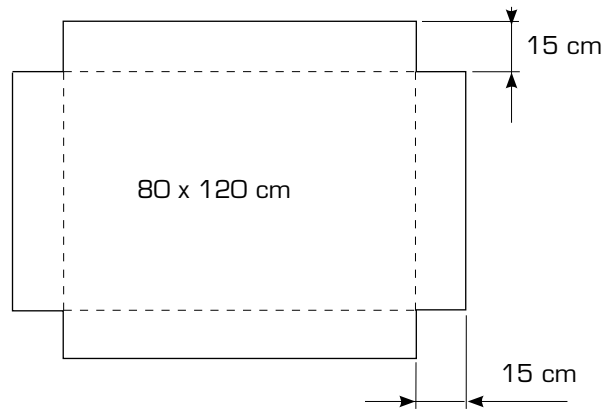


Pallehat skabelon

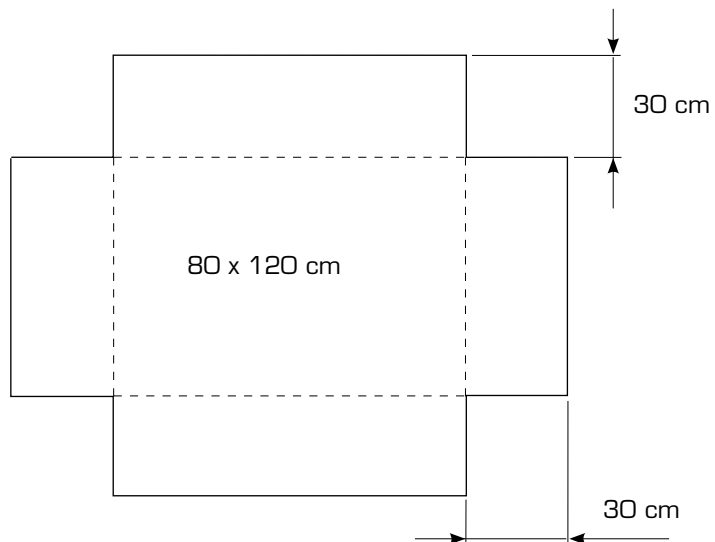
Materiale:
150 gr. Non-Woven

Europapalle:
80 x 120 cm

1 europalle



2 europaller



3 europaller

